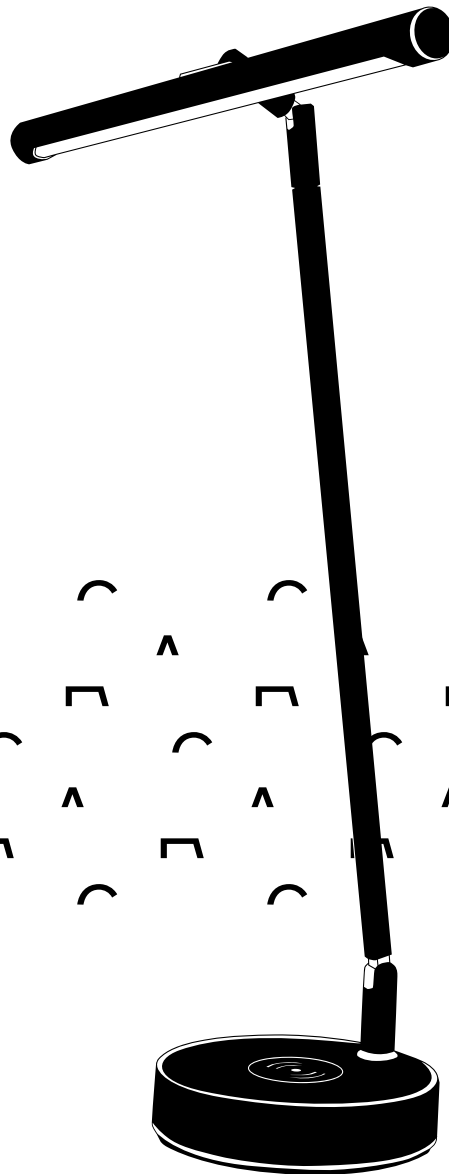
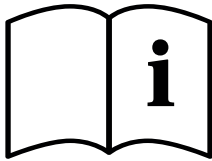


BEDIENUNGSANLEITUNG

GEWA PIANOLEUCHTEN

PL-78 (140.200 / 140.210 / 140.220)





Herzlichen Glückwunsch zum Kauf Ihrer neuen GEWA Pianoleuchte **PL-78!**

Bitte lesen Sie die folgenden Punkte sorgfältig durch, bevor Sie Ihre Pianoleuchte erstmals in Betrieb nehmen.

Sicherheitshinweise

- Öffnen Sie niemals das Gehäuse, da dies zu einem Kurzschluss oder einer Fehlfunktion des Produkts führen kann.
- Üben Sie keinen übermäßigen Druck auf das Produkt aus, insbesondere nicht im Bereich der kabellosen Ladeeinheit. Achten Sie im Falle einer Beschädigung darauf, sich nicht durch zerbrochene Teile zu verletzen.
- Setzen Sie das Produkt keinen keine Flüssigkeiten oder Fremdkörpern aus.
- Halten Sie das Gerät von Staub, extremen Temperaturen und Feuchtigkeit fern.
- Wenn das Gerät längere Zeit nicht benutzt wird, trennen Sie die Stromversorgung.

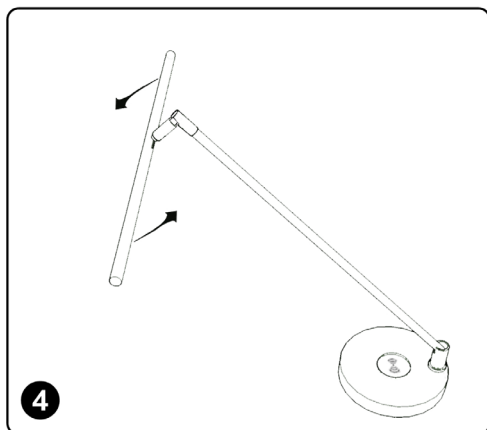
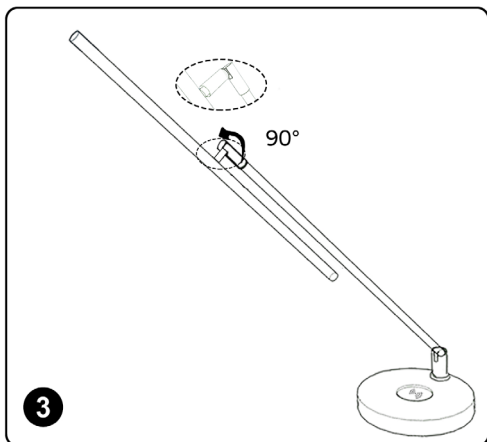
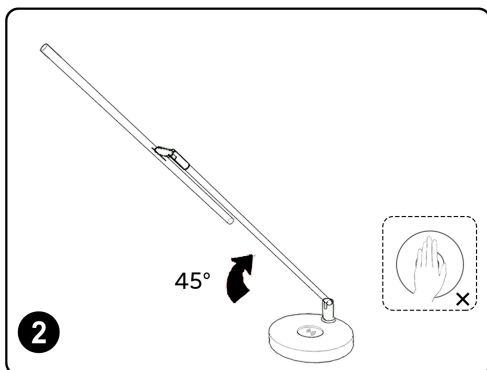
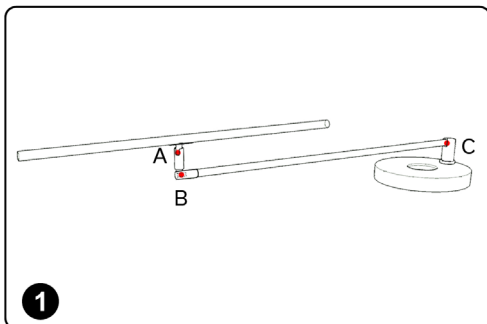
Lieferumfang

- Pianoleuchte
- 12V-Netzteil
- Kurzanleitung

Inbetriebnahme

- Prüfen Sie den Packungsinhalt auf Vollständigkeit.
- Entnehmen Sie Ihre Pianoleuchte der Verpackung

Stellen Sie die Leuchte wie nachfolgend beschrieben auf:



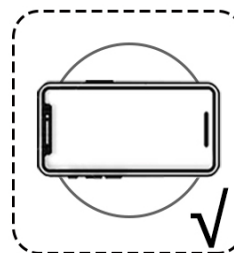
- Verbinden Sie Ihre Pianoleuchte mit Hilfe des beiliegenden Netzteils mit einer Spannungsquelle.

- Ihre Pianoleuchte ist mit berührungsempfindlichen Sensoren an beiden Enden des Lampenkopfes ausgestattet.

Eine kurze Berührung auf der linken Seite schaltet die Leuchte ein bzw. aus. Durch lange Berührung der Schaltfläche können Sie die Helligkeit nach Ihren Vorlieben einstellen. Die Pianoleuchte speichert die Helligkeitseinstellung beim Ausschalten und behält diese beim Wiedereinschalten bei.

Durch eine kurze Berührung auf der rechten Seite kann die Farbtemperatur zwischen kaltweiß und warmweiß umgeschaltet werden. Die lange Berührung der Schaltfläche ermöglicht die Einstellung einer individuellen Farbtemperatur zwischen kalt- und warmweiß. Auch diese Einstellung bleibt beim nächsten Start erhalten.

- Der Sockel Ihrer Pianoleuchte bietet die Möglichkeit zum kabellosen Aufladen Ihres Smartphones. Legen Sie hierfür Ihr Gerät zentral auf den markierten Punkt.



Bitte lesen Sie in der Bedienungsanleitung Ihres Smartphones nach, ob es diese Funktion unterstützt.

- Die USB-A Buchse am Rand des Sockels kann zur Spannungsversorgung Ihres Smartphones, Tablets oder anderer kompatibler Geräte verwendet werden. Sie stellt 5V 1,5A zur Verfügung.

Pflegehinweise

- Wischen Sie Ihre Pianoleuchte bei Bedarf mit einem feuchten Tuch ab.
- Bitte benutzen Sie keine Reinigungsmittel.

Technische Daten

- 78 energiesparende LEDs
- Farbtemperatur: 3000 K – 6500 K
- Beleuchtungsstärke in 30 cm Entfernung:
1200 Lux
- Leuchtleistung: 5 W
- Leistung der kabellosen Ladeinheit: 10 W
- USB Ladebuchse: 5 V, 1,5 A
- Leistungsaufnahme gesamt: 23,5 W

Version 1.0

HERSTELLER:

GEWA music GmbH
Oelsnitzer Str. 58
D-08626 Adorf | Germany

www.gewamusic.com
www.gewakeys.com

GEWA
MUSIC